

GLV - GENIURA PRODUZIONE



BERGAMO ISOLANTI SPA

INDUSTRIA PRODOTTI MULTISETTORE

LINEA VITA ANTICADUTA



Bergamo Isolanti Spa è stata fondata nel 1974 e da allora è presente in Italia, a Bergamo con lo stabilimento produttivo, dal 1983 a Milano (Segrate), dal 1996 a Brescia e dal 2008 a Verona (Bussolengo). Quattro sedi operative sinergiche, tra loro coordinate.

BERG
BERGAMO ISOLANTI BERGAMO IS



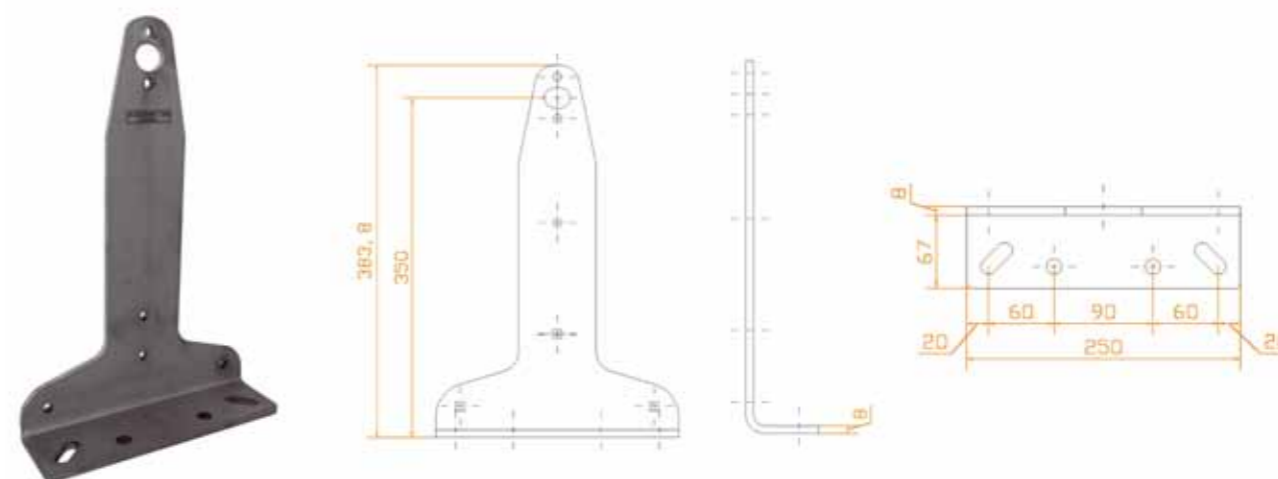
GLV - GENIURA CLASSE A1/C-

Le nostre linee vita **GLV - GENIURA** in classe C sono certificate per una lunghezza massima del cavo di 18 metri lineari, pertanto per una linea vita superiore ai 18 metri è indispensabile inserire dei punti intermedi.



Codice 09

Dispositivo deformabile utilizzabile in classe A1 oppure in classe C. È disponibile nelle versioni in acciaio inox AISI 304.



In abbinamento a



Codice
LINEA - c201
LINEA - c202



Codice
LINEA - kit 1



Codice
LINEA - c000=cavo a metro

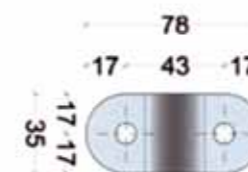
Spessoramenti: vedi scheda tecnica relativa



Codice
ACC - a028

Codice 75

Elemento da assemblare al cod. SCPT02 per realizzazione il passaggio intermedio per la linea vita in classe C. È disponibile nelle versioni in acciaio inox AISI 304. Su richiesta è prodotto anche in acciaio inox AISI 316 L.



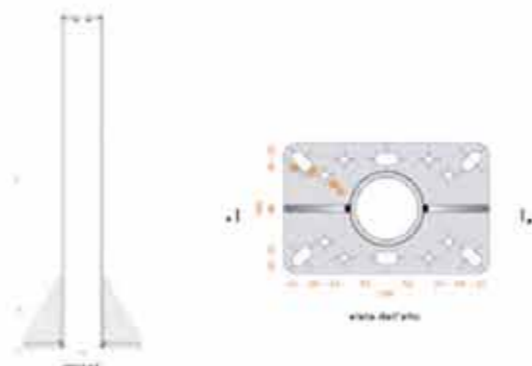
GLV-GENIURA

CLASSE A1/C-

Codice PL9AT01



H = 35/50 cm



Descrizione prodotto

Dispositivo di ancoraggio strutturale certificato sia come elemento in classe A1 che in classe C indeformabile. Realizzato con tubolare a sezione circolare 88.9 mm, presenta un'altezza pari da 350 a 700 mm ed una piastra rettangolare 160x250x10 mm con alette di rinforzo. Nel caso siano richieste installazioni su elementi di colmo sagomati a V o su falde inclinate, o ancora se fosse necessario spessorare l'elemento, si potranno utilizzare gli accessori in Ertalon o in lamellare per creare piani di posa distanziali dal supporto mantenendo la planarità del piano di appoggio del dispositivo. È disponibile nelle versioni in acciaio S235 JR con zincatura a caldo (spessore medio 85 µm) e in acciaio inox AISI 304. Su richiesta è prodotto anche in acciaio inox AISI 316 L.

Montaggio

- 1 - Posizionare il palo sulla superficie del supporto segnando la posizione per la foratura.
- 2 - Eseguire le forature sul supporto. In caso di uso di ancorante chimico o meccanico procedere alla pulizia del foro con apposito scovolino e soffiatura, secondo le indicazioni del produttore dell'ancorante. In caso di connessioni con viti strutturali per legno si raccomandano viti da legno da installare senza preforo.
- 3 - Attendere i tempi di indurimento delle resine prima dell'applicazione del carico ed eseguire poi il serraggio secondo le indicazioni del produttore del fissaggio.
- 4 - Collegare mediante il bullone M12 l'elemento terminale prescelto in testa al palo.
- 5 - Serrare il bullone M12 con coppia di serraggio pari a 90 Nm per bulloneria classe 8.8 e pari a 110 Nm per bulloneria acciaio inox A4/70.

Manutenzione

Controllo delle coppie di serraggio, delle unioni bullonate da effettuarsi a cadenza annuale con uso di chiave dinamometrica.

In abbinamento a



SCHEDA RIEPILOGATIVA SERIE PL9A - LINEA PALI, DIAMETRO 88,9 MM



Esempi di Montaggio

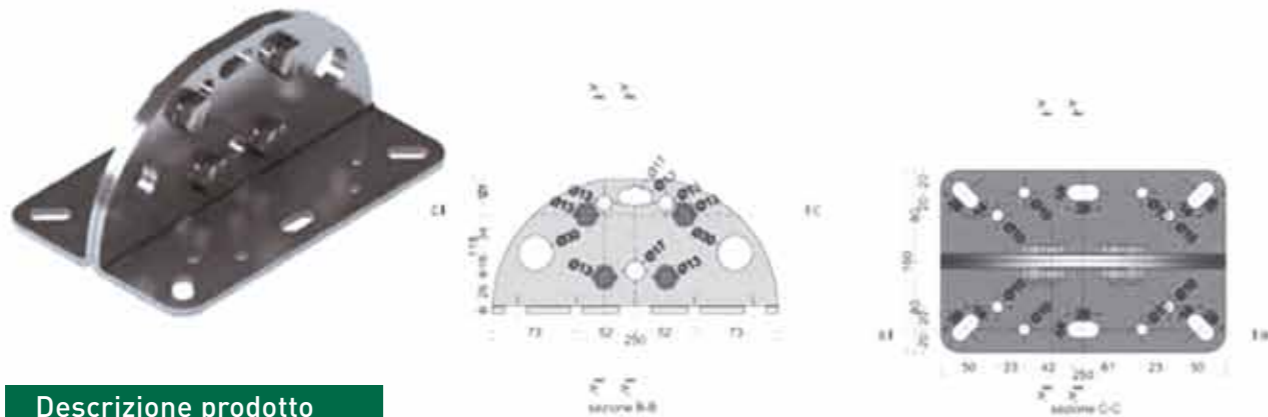
La serie "PL9A" è composta da diverse tipologie di pali con altezza 70 cm. a sezione tubolare con piastra di base rettangolare 250x160 mm. Variando l'elemento terminale si potranno realizzare pali per la linea vita di estremità intermedi o curve. Quando non sia garantita la perfetta planarità del supporto strutturale su cui installare le configurazioni assemblate dei dispositivi o nei casi in cui sia necessario distanziarli dall'elemento strutturale si potranno utilizzare i distanziali in Ertalon sagomati per la falda, per il colmo o a blocco rettangolare. Per la manutenzione dei dispositivi è necessario il controllo delle coppie di serraggio, delle unioni bullonate da effettuarsi a cadenza annuale con uso di chiave dinamometrica. Coppie di serraggio bulloneria M12 classe 8.8 pari 90 Nm e bulloneria acciaio inox A4/70 pari a 110 Nm. Sono disponibili nelle versioni in acciaio S235 JR con zincatura a caldo (spessore medio 85 µm) e in acciaio inox AISI 304. Su richiesta è prodotto anche in acciaio inox AISI 316 L.



Codice PL9AT01

CLASSE A1/C-

Codice PTT02



Descrizione prodotto

Dispositivo di ancoraggio strutturale indeformabile certificato come dispositivo di estremità per linee vita flessibili orizzontali in classe C da installarsi a parete o su coperture piane laddove sia necessario minimizzare la distanza tra cavo e supporto. La presenza di molteplici forature nella base permette una facile installazione su qualsiasi tipo di supporto, mentre le forature presenti sull'ala verticale consentono da una parte, il collegamento diretto del moschettone del DPI, dall'altra il collegamento della linea vita. Nel caso siano richieste installazioni su elementi di colmo sagomati A e V o su falde inclinate, o ancora se fosse necessario spessorare l'elemento, si potranno utilizzare gli accessori in Ertalon per creare piani di posa distanziati dal supporto mantenendo la planarità del piano di appoggio del dispositivo. Tutti i bordi sono smussati con raggio di curvatura di 0,5 mm in modo da non avere possibili superfici taglienti a contatto con i cordini dei DPI. È disponibile nelle versioni in acciaio S235 JR con zincatura a caldo (spessore medio 85 µm) e in acciaio inox AISI 304. Su richiesta è prodotto anche in acciaio inox AISI 316L. Dimensioni in pianta 160x250 mm, spessore 6 mm, altezza 120 mm. Forature Ø10 per il solo collegamento con viti su legno.

Montaggio

- 1 - Accoppiare due codici 01 con i 4 bulloni M12 in dotazione con le coppie di serraggio sotto definite.
- 2 - Posizionare il dispositivo sulla superficie del supporto segnando la posizione per la foratura.
- 3 - Eseguire le forature sul supporto. Con uso di ancorante chimico o meccanico procedere alla pulizia del foro con apposito scovolino e soffiatura, secondo le indicazioni del produttore dell'ancorante. In caso di installazione su muratura è consigliabile l'uso di contropiastra interna.
- 4 - Attendere i tempi di indurimento delle resine prima dell'applicazione del carico ed eseguire poi il serraggio secondo le indicazioni del produttore del fissaggio.
- 5 - Collegare da un lato il tenditore e dall'altro la molla.
- 6 - Tensionare il cavo fino alla perfetta planarità dello stesso

Manutenzione

Controllo delle coppie di serraggio, delle unioni bullonate da effettuarsi a cadenza annuale con uso di chiave dinamometrica.

In abbinamento a

Spessoramenti: vedi scheda tecnica relativa



SCHEDA RIEPILOGATIVA SERIE PT - LINEA PER FISSAGGIO A PARETE



Codice 01



Codice 19



Codice 20



Codice 73



Codice 74



Codice 76+77

Esempi di Montaggio

La serie "PT" nasce per realizzare linee vita su pareti verticali. Dotata di elementi con snodo centrale per realizzare deviazioni angolari della linea vita con la massima versatilità e facilità. Installabili anche con cappotti termici fino a 12 cm di spessore. La serie "PT" risulta ideale anche per realizzare linee vita con ridotta altezza e basso impatto visivo su coperture piane.

Per la manutenzione dei dispositivi è necessario il controllo delle coppie di serraggio, delle unioni bullonate da effettuarsi a cadenza annuale con uso di chiave dinamometrica. Coppie di serraggio bulloneria M12 classe 8.8 pari a 90 Nm e bulloneria acciaio inox A4/70 pari a 110 Nm.

Sono disponibili nelle versioni in acciaio S235 JR con zincatura a caldo (spessore medio 85 µm) e in acciaio inox AISI 304. Su richiesta è prodotto anche in acciaio inox AISI 316 L.



Codice PTT02



Codice PTC03



Codice PTI03

GLV-GENIURA

CLASSE C-

Codice 10

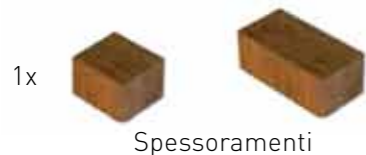


Descrizione prodotto

Ancoraggio strutturale per la linea vita flessibile orizzontale in classe C in acciaio S275JR con zincatura a caldo $\geq 85 \mu\text{m}$ o acciaio inox AISI 304. Realizzato con una piastra sagomata spessore 8 mm, ha un ingombro tale da permettere il sormonto sagomato con qualsiasi tipo di coppo. Deve essere installato sotto gli elementi di colmo senza forarli, preservando la copertura da future possibilità di infiltrazione di acque meteoriche. Presenta al centro 4 fori asolati per il collegamento distanziato alla struttura mediante l'uso dell'accessorio di spessoramento in Ertalon o in lamellare. Sui 2 lati a destra e a sinistra del colmo saranno montati i cavi (con relativi tenditori e assorbitori) utilizzando i fori di $\varnothing 30$ presenti sulle ali inclinati e realizzando così 2 linee parallele correnti lungo il colmo, con basso impatto visivo e preservazione del manto di impermeabilizzazione. A seconda della distanza tra piastra e supporto strutturale, quando non sia possibile installarla direttamente al di sopra dello spessoramento in Ertalon, occorrerà prevedere l'inserimento tra piastra e spessoramento del piatto di irrigidimento.

Manutenzione

Controllo delle coppie di serraggio, delle unioni bullonate da effettuarsi a cadenza annuale con uso di chiave dinamometrica. Coppie di serraggio bulloneria M12 classe 8.8 pari a 90 Nm. Coppie di serraggio bulloneria acciaio inox A4/70 pari a 110 Nm.



In abbinamento a

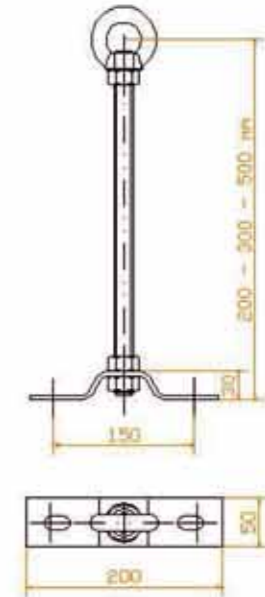
Spessoramenti in Ertalon o in lamellare: vedi scheda tecnica relativa.



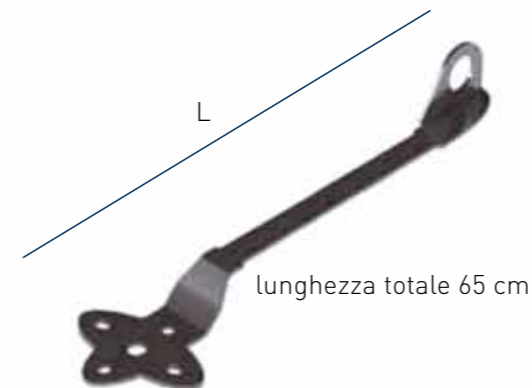
SCHEDA TECNICA SERIE - RNV - LINEA RINVII E ELEMENTI PUNTUALI

Dispositivo di ancoraggio in classe A2 per tetti inclinati con forature incrociate su piatto di base che permettono l'installazione su orditure lignee con qualsiasi orientamento. È disponibile nelle versioni in acciaio S235 JR con zincatura a caldo (spessore medio $85 \mu\text{m}$) e in acciaio inox AISI 304. Su richiesta è prodotto anche in acciaio inox AISI 316 L.

Codice RNVT10



Codice RNVT11



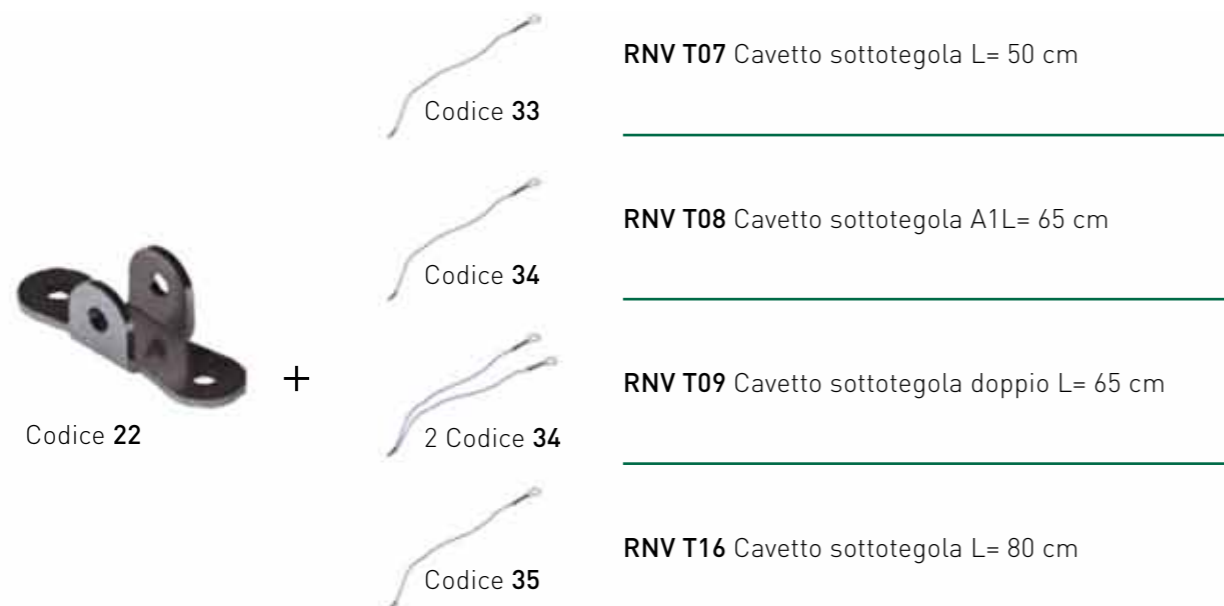
Montaggio



Il dispositivo può essere installato su qualsiasi tipo di supporto, in particolare su latero-cemento o su coperture realizzate con tavelloni e soletta armata (sp. 4 cm. calcestruzzo C25-30 rete $\varnothing 6$ 20x20) si dovrà utilizzare un opportuno tassello a calza. La presenza di forature incrociate su piatto di base permette l'installazione anche su orditure lignee e aventi qualsiasi orientamento.

GLV-GENIURA

CODICI CONFIGURAZIONI SERIE - RNV LINEA RINVII E ELEMENTI PUNTUALI



RNV T07 Cavetto sottotegola L= 50 cm

RNV T08 Cavetto sottotegola A1L= 65 cm

RNV T09 Cavetto sottotegola doppio L= 65 cm

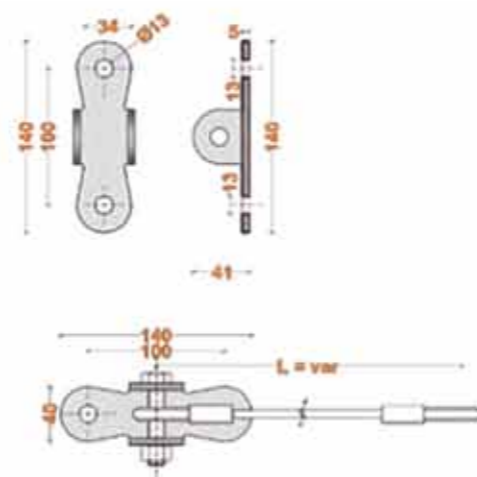
RNV T16 Cavetto sottotegola L= 80 cm

Articolo	Codice completo	Funzione dispositivo	L (cm)	CLASSE UNI EN 795
RNVT07	RNV-T 22 33 503	punto singolo	50	A1
RNVT08	RNV-T 22 34 503	punto singolo	65	A1
RNVT09	RNV-T 22 34 34 503	punto singolo	65	A1
RNVT16	RNV-T 22 35 503	punto singolo	80	A1



Configurazione (codice **RNVT08**) montata su tetto in laterocemento.

Disegno tecnico:



CLASSE C-

CONTROPIASTRE

Codice ACC-A020



Piastra superiore 250x350x10 mm per cerchiaggio travi realizzata in acciaio S235 JR con zincatura (spessore 80 µm) dotata di 4 forature centrali per il collegamento al dispositivo di ancoraggio strutturale.

Codice ACC-A021



Piastra inferiore 250x350x10 mm per cerchiaggio travi realizzata in acciaio S235 JR con zincatura (spessore 80 µm).

Codice ACC-A022



Coppia di angolari 1000x60x60x6 mm in acciaio S235 JR zincato a caldo (spessore 80 µm) predisposti con asolature per collegamento alle piastre di base dei dispositivi con bulloni M12.

Codice ACC-A023



Coppia di piastre 350x50x10 mm per collegamento passante di dispositivi in classe A1 e classe A2 realizzate in acciaio S235 JR con zincatura (spessore 80 µm) dotate di forature asolate per fissaggio con M12.

Codice ACC-A024



Dima per getto realizzato in acciaio S235 JR con zincatura (spessore 80 µm) collegata a 6 barre M14 ad aderenza migliorata filettate 12 nella parte fuoriuscente.

ACCESSORI

Kit piastra snodata



Articolo	Descrizione
ACC-a028	Kit piastra snodata

Gancio scala



Codice ACC-a025

Articolo	Descrizione
ACC-a025	Gancio scala

Cappuccio



Codice ACC-a026

Articolo	Descrizione
ACC-a026	Cappuccio

Vernice siliconica



Codice ACC-a029

Articolo	Descrizione
ACC-a029	Vernice siliconica color coppo

Scossalina in piombo



Codice ACC-a030
Codice ACC-a031

Articolo	Descrizione
ACC-a030	Scossalina in piombo A
ACC-a031	Scossalina in piombo B

Guaina bituminosa



Codice ACC-a032
Codice ACC-a033
Codice ACC-a034

Articolo	Descrizione
ACC-a032	Guaina bituminosa per piramide
ACC-a033	Guaina bituminosa per dispositivo a gravità
ACC-a034	Guaina bituminosa con velcro per dispositivo a gravità

Plastidip spray



Codice ACC-a035

Articolo	Descrizione
ACC-a035	Plastidip spray

ELEMENTI PER LINEA VITA

Cavo per linea vita



Cavo per linea vita in acciaio inox AISI 316 L.

Articolo	Descrizione	L (m.)
LINEA-ac000	Cavo inox AISI 316	su ordinazione

Assorbitore



Codice Linea-c101

Articolo	Descrizione
LINEA-ac101	Assorbitore linea eco inox AISI 316
LINEA-ac102	Assorbitore linea lux snodato inox AISI 316

Tenditore



Codice Linea-c201

Codice Linea-c202

Articolo	Descrizione
LINEA-ac201	Tenditore linea eco inox AISI 316
LINEA-ac202	Tenditore linea lux snodato inox AISI 316

Blocca corsa per cavo



Codice Linea-c301

Articolo	Descrizione
LINEA-c301	Assorbitore linea eco inox AISI 316
LINEA-kit1	Kit serracavo con redance inox AISI 316
LINEA-kit2	Morsetti per kit serracavo inox AISI 316

Kit serracavo



Codice Linea-kit1

Codice Linea-kit2



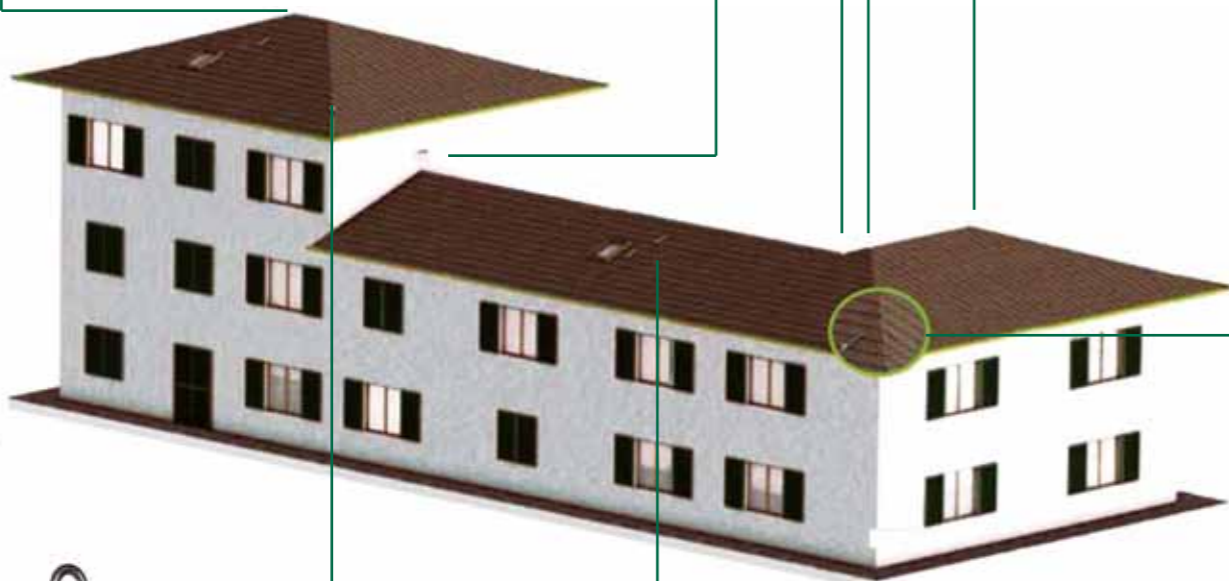
PL6AT01

Ancoraggio strutturale utilizzabile come componente di estremità per linea vita flessibile orizzontale in classe C o come palo singolo in classe A1, realizzato sia in acciaio S275 JR con zincatura a caldo $\geq 80 \mu\text{m}$ che in acciaio inox AISI 304.



PTT02

Ancoraggio strutturale utilizzabile come componente di estremità per linea vita flessibile orizzontale in classe C per superfici verticali o come dispositivo di ancoraggio in classe A1.



RNVT10

Ancoraggio strutturale in classe A1, utilizzabile su superfici orizzontali e inclinate, realizzato sia in acciaio S275 JR con zincatura a caldo $\geq 80 \mu\text{m}$ che in acciaio inox AISI 304.

RNVT10

Ancoraggio strutturale in classe A2 utilizzabile esclusivamente su tetti inclinati, realizzato sia in acciaio S275 JR con zincatura a caldo $\geq 80 \mu\text{m}$ che in acciaio inox AISI 304.

Ancoraggio strutturale in classe A1 utilizzabile su superfici verticali, orizzontali e inclinate.



SEGNALI E MODULISTICA

Targhette e manuale

Nome Prodotto installato	UNI EN 795 - 2002 classe
Dati installatore	Numero sistema (Dimensioni) Lunghezza sistema DPI Altezza sistema dal suolo Data installazione Numero di installazioni Data prossima ispezione
Utilizzare il dispositivo di ancoraggio solo dopo aver letto il relativo manuale d'uso. NON USI I DPI se commentato possono essere usati, utilizzare esclusivamente quelli indicati nel manuale d'uso.	Prodotto da: BERGAMO ISOLANTI SPA <small>INDUSTRIA PRODOTTI MULTISETTORIALI</small> Indirizzo: 04012 000 000

Codice MOD-m101

	MODALITÀ DI ACCESSO ALLA COPERTURA
	<ol style="list-style-type: none"> Per l'utilizzo del dispositivo di ancoraggio seguire attentamente le modalità di accesso e transito sulla copertura e le raccomandazioni di utilizzo dei dispositivi contenute nel fascicolo tecnico e manuale d'uso. Utilizzare solo sistemi anticaduta (DPI) muniti di assorbitore di energia secondo la EN 355. Il sistema di caduta (DPI) deve essere indossato prima di accedere alla copertura. Verificare sul fascicolo che il dispositivo di ancoraggio sia stato revisionato e controllato periodicamente.
<small>BERGAMO S.p.A. - info@bergamisolanti.com</small>	

Codice MOD-m102



Codice MOD-m203

Articolo	Descrizione
MOD-M101	Targhetta tipo "Dispositivi di ancoraggio UNI 795:2002"
MOD-M102	Targhetta tipo "Modalità di accesso alla copertura"
MOD-M203	Manuale d'uso e manutenzione DUEPIGRECO

LE SEDI OPERATIVE



Bergamo



Segrate (MI)

BERGAMO ISOLANTI BERGAMO ISOLANTI BERGAMO ISOLANTI BERGAMO ISOLANTI BERGAMO ISOLANTI BERGAMO ISOLANTI BERGAMO ISOLANTI BERGAMO ISOLANTI BERGAMO ISOLANTI BERGAMO ISOLANTI BERGAMO ISOLANTI BERGAMO ISOLANTI BERGAMO ISOLANTI



Brescia

BERGAMO ISOLANTI S.P.A

Sede legale e operativa: via Zanica, 58
Sede operativa: via Miglioli, 43
Sede operativa: via Del Mella, 44

24126 **BERGAMO**
20134 **SEGRATE (MI)**
25131 **BRESCIA**

Tel. +39 035.401110 Fax +39 035.401150
Tel. +39 02.26414796 Fax +39 02.26415732
Tel. +39 030.3582515 Fax +39 030.3582522

www.isolantigroup.it

info@isolantigroup.it





ISOLANTI

NTI BERGAMO ISOLANTI BERGA
BERGAMO ISOLANTI BERGAMO ISOLANTI BE
GAMO ISOLANTI BERGAMO
NTI BERGAMO ISOLANTI BERGAMO ISOLANTI BER



Bergamo Isolanti SpA è particolarmente attenta nella produzione e nella selezione di prodotti propedeutici alla salvaguardia della salute, della sicurezza, al rispetto dell'ambiente, al risparmio energetico e al miglioramento del comfort.



PRODUZIONE



BERGAMO ISOLANTI SPA

INDUSTRIA PRODOTTI MULTISETTORE